

PIED COLONNE

1 / 1

F01 PIECE

Ech. 1:10

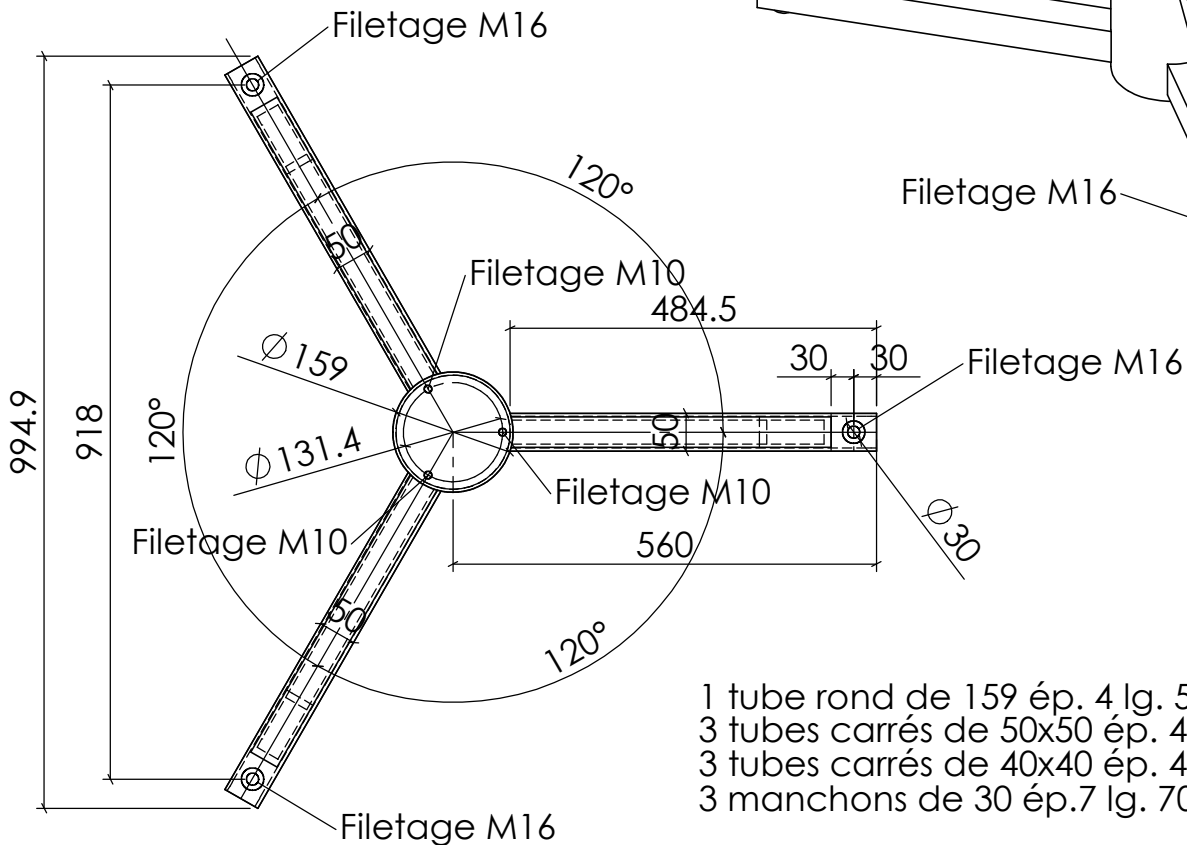
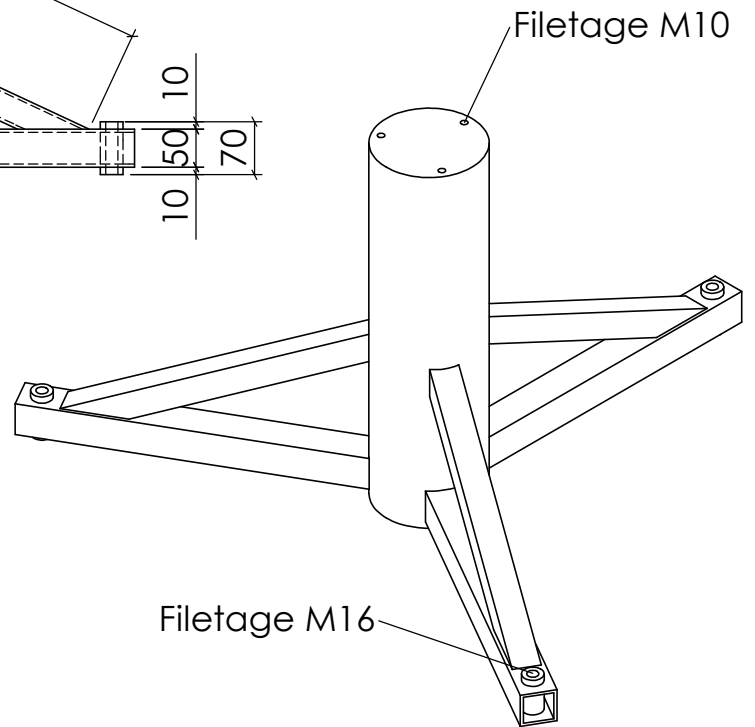
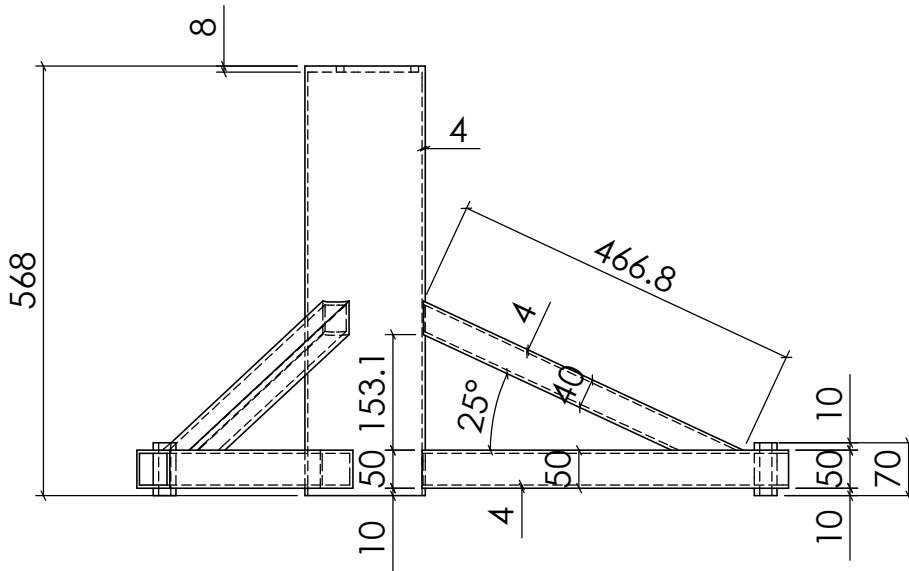
03/04/2006

E24 SANS PEINTURE

24.469 KG

U : 1

SOUduRES A=4



- 1 tube rond de 159 ép. 4 lg. 560
- 3 tubes carrés de 50x50 ép. 4 lg. 484,5
- 3 tubes carrés de 40x40 ép. 4 lg. 466,8
- 3 manchons de 30 ép.7 lg. 70 (filetage M16)